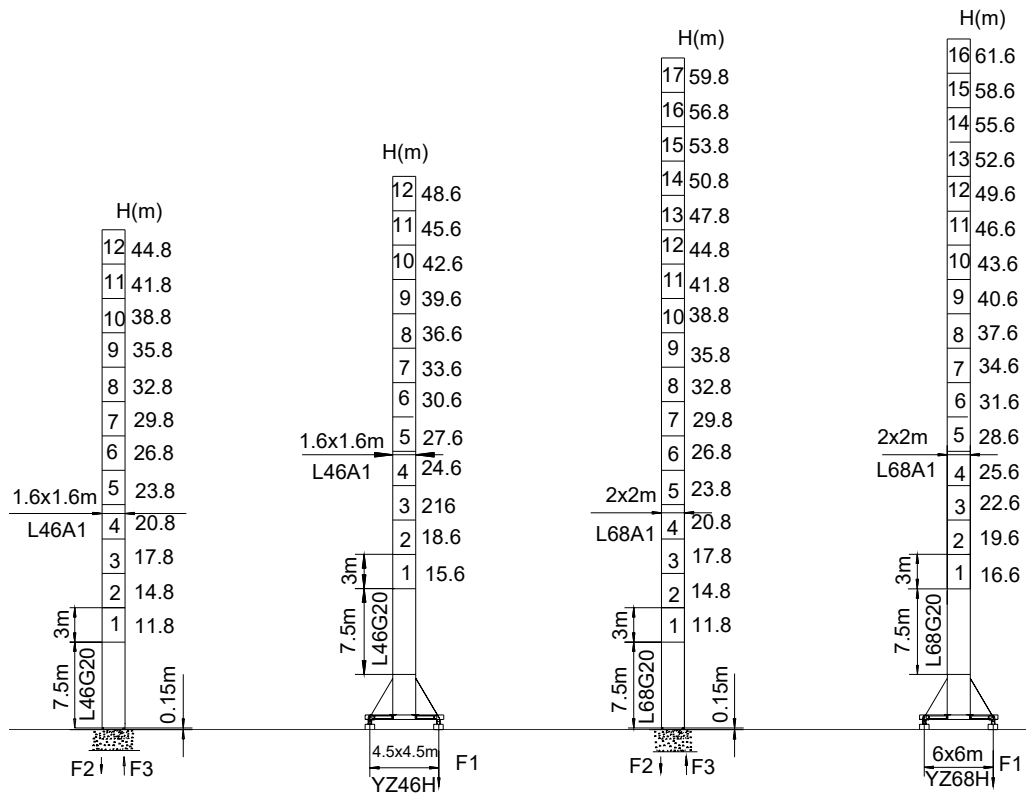
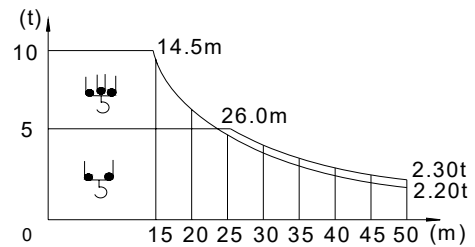


載荷表 Load Chart

R (m)	倍率 Fall	R _{max} (m)	C _{max} (t)	15	20	30	35	40	45	50
				50		14.5	10.0	8.90	6.50	4.30
		26.0	5.0	5.00	5.00	4.40	3.75	3.10	2.70	2.30
45		14.5	10.0	8.90	6.50	4.30	3.65	3.00	2.55	
		26.0	5.0	5.00	5.00	4.40	3.75	3.10	2.65	
40		14.5	10.0	9.60	6.50	4.30	3.65	3.00		
		26.0	5.0	5.00	5.00	4.40	3.75	3.10		
35		14.5	10.0	8.90	6.50	4.30	3.55			
		26.0	5.0	5.00	5.00	4.40	3.65			
30		14.5	10.0	8.90	6.90	4.30				
		26.0	5.0	5.00	5.00	4.40				

- 工作狀態支反力
Reaction in service
- 非工作狀態支反力
Reaction out of service
- ⊗ 整機自由高度重量 (不含平衡重及壓重重量)
Total weight for free standing crane without counterweight & ballast.



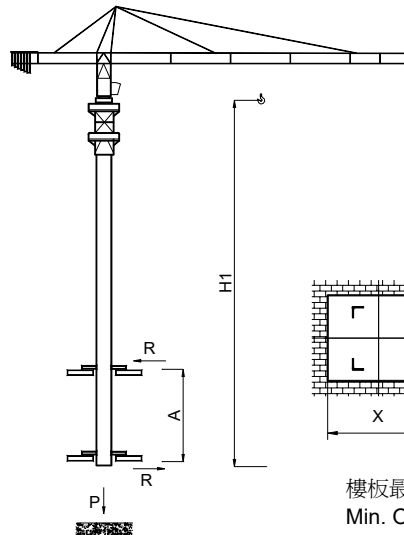
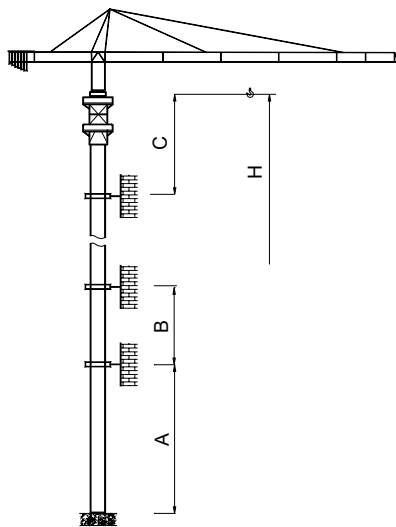
	●	■
F2	102t	130t
F3	70t	103t
⊗	52t	

	●	■
F1	70t	89t
⊗	60t	

	●	■
F2	108t	165t
F3	69t	132t
⊗	63t	

	●	■
F1	88t	120t
⊗	69t	

Topkit F0/23B-10t

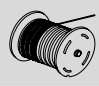





樓板最小開口
Min. Opening of Floor

塔身節 Mast	A (m)	B (m)	C (m)	H (m)
L68A1	48.0	36.0	47.8	203.8
L46A1	33.0	24.0	35.8	140.8

塔身節 Mast	臂長 Jib length	H1 (m)	A (m)	P (t)	R (t)	X (m)	Y (m)
L68A1	50m	53.6	16	80	18	2.58	2.17
L46A1	50m	26.8	7~11	63	18	2.15	1.80
L46A1	50m	43.3	12-19	63	18.6	2.15	1.80

主要性能參數 Main Specifications

機構 Mechanism		▲		▼			電動機 Motor kW
		m/min	t	m/min	t		
▲ ● ▼	55RCS25	0-45 0-90	5.0 2.5	0-23 0-45	10.0 5.0	550m >550m*	41 (55hp)
	45LFV25B	0-40 0-48 0-80	5.0 4.0 1.5	0-20 0-24 0-40	10.0 8.0 3.0	550m >550m*	45
	55LFV25	0-45 0-54 0-90	5.0 4.0 1.5	0-22.5 0-27 0-45	10.0 8.0 3.0	1090m >1090m*	55
◀ ■ ▶	DTC95	0-57 m/min					95 N.m
	RTC190	0-0.7 rpm					2x95 N.m
	YMD50	0-0.7 rpm					2x5.5
	RT	12.5-25 m/min					4x2.6/5.2

	kVA
380V (±5%) 50 Hz / 60 Hz	55RCS25: 80 45LFV25B, 55LFV25: 105

CASA MATRIZ: Camino Coquimbo N°16.776, Condominio Industrial los Libertadores, Colina Santiago, Chile.
Tel: 562 2484 2100
LA SERENA: Parcela 110, Lote 3A, Vegas Norte.
CONCEPCIÓN: Camino a Coronel km. 11, Parque San Pedro, Módulo 15 N°6060, San Pedro de la Paz .
PERÚ ETAC: Avenida el Sol MZ J1 Lt B1 Villa el Salvador Lima.
COLOMBIA COLGRÚA: Calle 19 # 50-13, Bogotá.

TELÉFONO EMERGENCIAS
+56 9 9228 3427