

CE DIN 15018.H1 B3
FEM 1.001-A3



Courbes de charges
Lastkurven



Load diagrams
Curvas de cargas



Curve di carico
负荷曲线



40 m	3	▶	13,3	14	16	18	20	22	24	26	28	30	32	34	36	38	40	m
▲▲▲			4000	3740	3170	2740	2400	2140	1920	1740	1580	1450	1340	1240	1150	1070	1000	kg

35 m	3	▶	13,7	14	16	18	20	22	24	26	28	30	32	34	35	m
▲▲▲			4000	3910	3310	2870	2520	2240	2010	1820	1660	1520	1400	1300	1250	kg

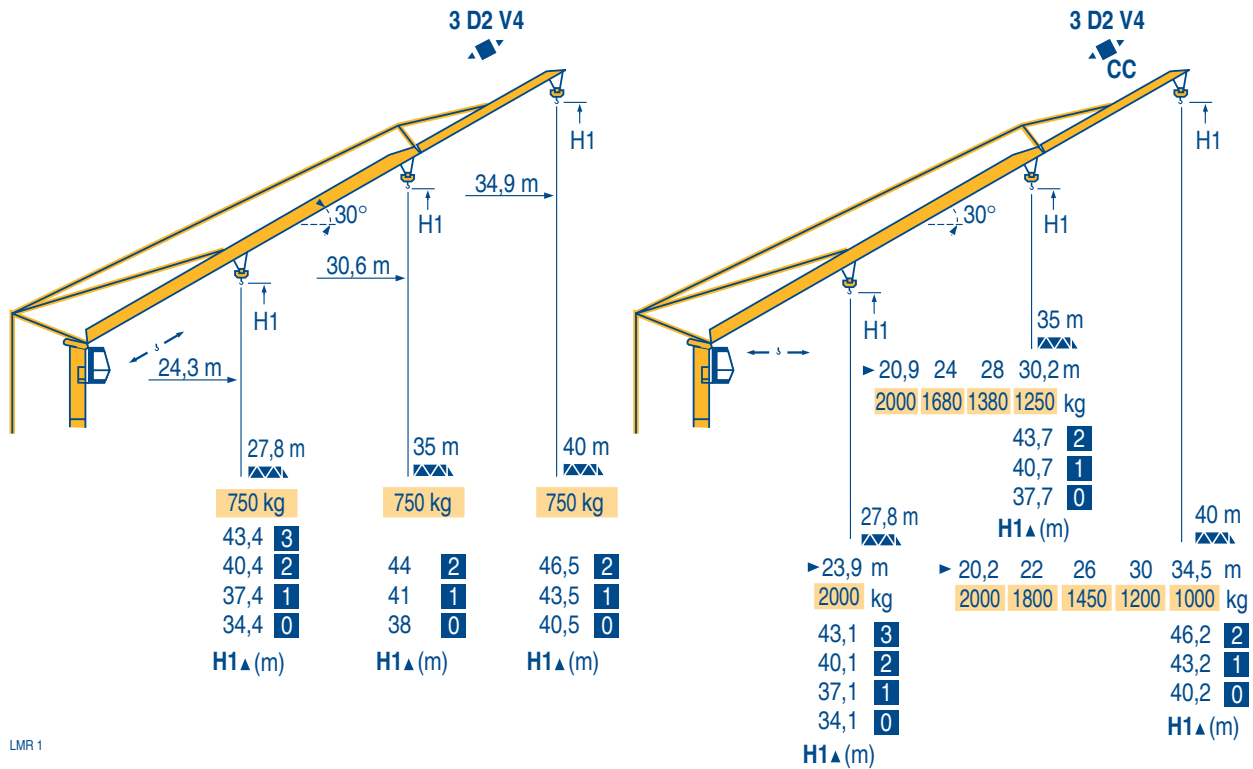
Fèche relevée
Ausleger in Steilstellung



Luffing jib
Flecha izada



Braccio impennato
起升吊臂



CC Chariot distributeur
Chariot distributeur
et courbes de charges



Traversing trolley
Traversing trolley
and load diagrams



Carrellino distributore
Carrellino distributore
e curve di carico



CC Verfahrbare laufkatze
Verfahrbare laufkatze
und lastkurven



Carro distribuidor
Carro distribuidor
y curvas de cargas



变幅小车
变副滑车和
负荷曲线



Potain GTMR 336 A

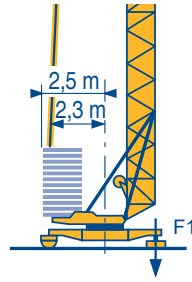
Réactions
Eckdrücke



Reactions
Reacciones



Reazioni
反力



F1 ● 25 t ■ 22t

15 t

LMR 1

● ■ 👤	● Réactions en service	● F	● Reactions in service	● GB	● Reazioni in servizio	● I
	■ Réactions hors service		■ Reactions out of service		■ Reazioni fuori servizio	
👤	A vide sans lest ni train de transport avec flèche et hauteur maximum		Without load, ballast or transport axles, with maximum jib and maximum height.		A vuoto, senza zavorra ne assali di trasporto con braccio massimo e altezza massima	
● ■ 👤	● Reaktionskräfte in Betrieb	● D	● Reacciones en servicio	● E	● 工作状态下的反应	● C
	■ Reaktionskräfte außer Betrieb		■ Reacciones fuera de servicio		■ 非工作状态下的反应	
👤	Ohne Last, Ballast und Transportachse, mit Maximalausleger und Maximalhöhe.		Sin carga, sin lastre, ni tren de transporte, flecha y altura máxima.		空载无压重也无运输车有吊臂和最大高度	

Mécanismes
Antriebe



Mechanisms
Mecanismos



Meccanismi
机构



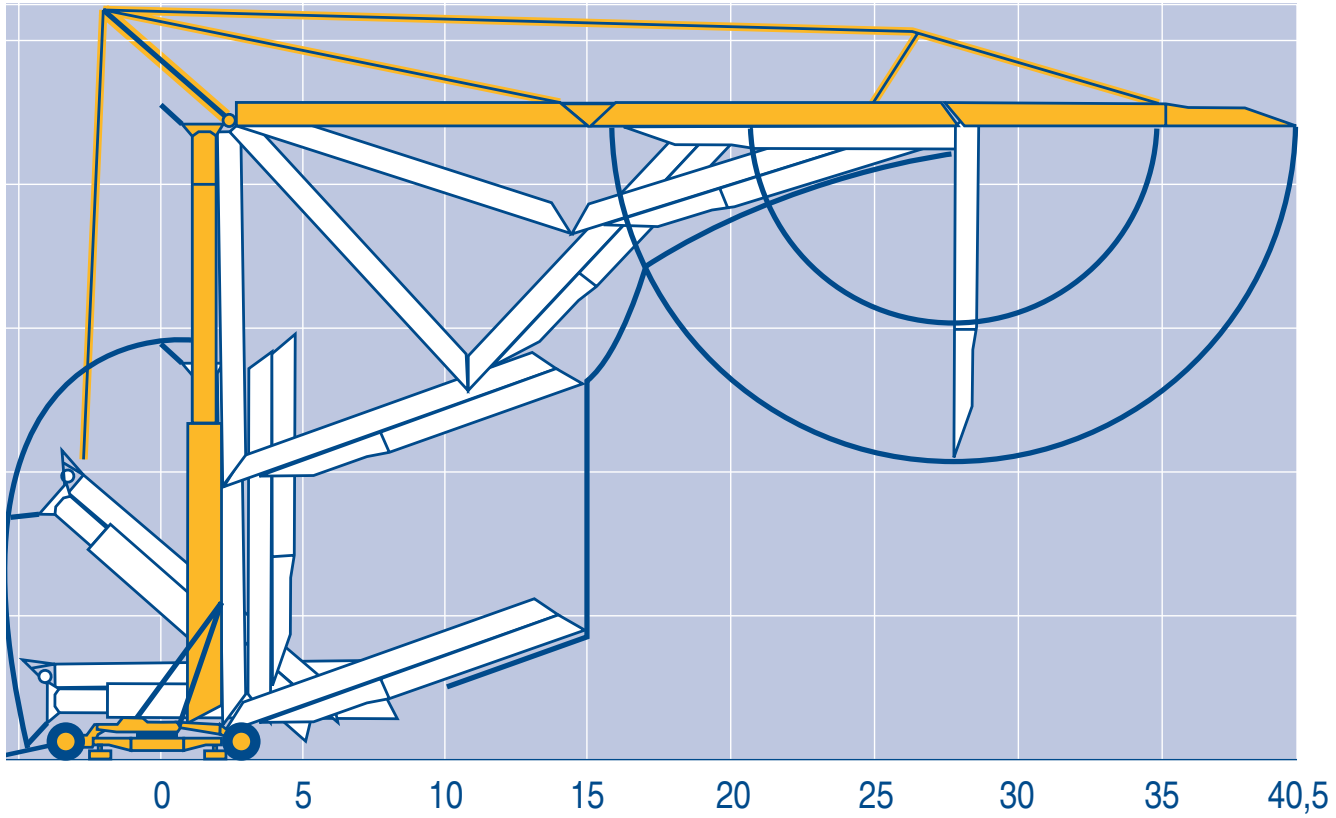
			👤			👤			ch - PS hp	kW
			👤	👤	👤	👤	👤	👤		
▲ ▼	20 TDPC 10	m/min	8	25	50	4	12,5	25	20	15
		kg	2000	2000	1300	4000	4000	2600		
◀ ▶	20 LVF 10	m/min	5	25	50	2,5	12,5	25	20	15
		kg	2000	2000	1300	4000	4000	2600		
◀ ▶	3 D2 V4	m/min	22 - 44						4	3
🌀	RCV 32	tr/min U/min rpm	0 → 0,8						4	3
👤 R ≥ 8 m	TVD 122	m/min	25						2 x 2	2 x 1,5
	TB 122	m/min	25						2 x 2	2 x 1,5
CEI 38		🔌 IEC 38	kVA			👤				
400 V (+6% -10%) 50 Hz			25 kVA			84/534 - 87/405				

LMR 1

● ■ 👤 👤	● Levage	● F	● Hoisting	● GB	● Sollevamento	● I
	■ Distribution		■ Trolleying		■ Distribuzione	
👤	Orientation		Slewing		Rotazione	
👤	Translation		Travelling		Traslazione	
👤	Conforme aux directives CEE 84/534 et 87/405 sur le niveau acoustique		In compliance with the EEC 84/534 and 87/405 Instructions on noise level		Conforme alle direttive CEE 84/534 e 87/405 sul livello acustico	
● ■ 👤 👤	● Heben	● D	● Elevación	● E	● 起升	● C
	■ Katzfahren		■ Distribución		■ 变幅	
👤	Schwenken		Orientación		■ 回转	
👤	Kranfahren		Traslación		■ 行走	
👤	Gemäss EWG-Richtlinien 84/534 und 87/405 für den Schall-Leistungspegel		Conforme con las directivas CEE 84/534 y 87/405 sobre el nivel acustico		符合 CEE 84/534 - CEE 87/405 声响应规定	

F Erection
D Montaje

GB Montaggio
E 安装



F Transport
D Transporte

GB Trasporto
E 运输