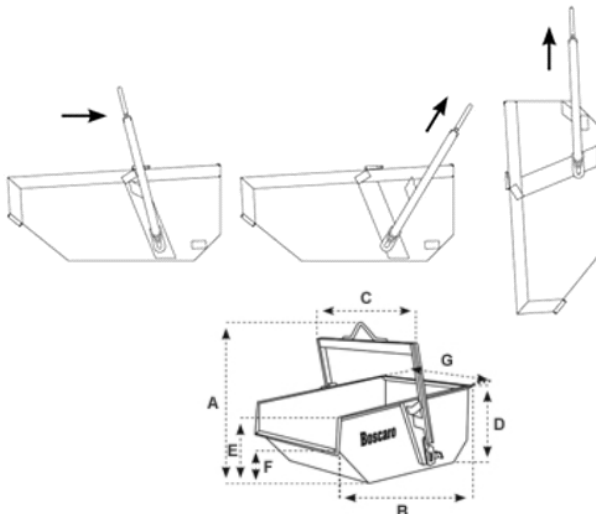


BALDE AUTODESCARGABLE

Amasadora basculante, sin la intervención manual de un operador en la zona de descarga.

Ideal para la manipulación de escombros y material inerte en las obras.



MODELO	CAPACIDAD (Lt)	DIMENSIÓN (mm)							CAPACIDAD DE CARGA (Kg)	PESO (kg)
		A	B	C	D	E	F	G		
A 80D	800	1336	1532	1125	735	605	555	1035	1280	150
A 99D	1000	1385	1694	1260	769	666	377	1118	1600	230