

# Grúa móvil

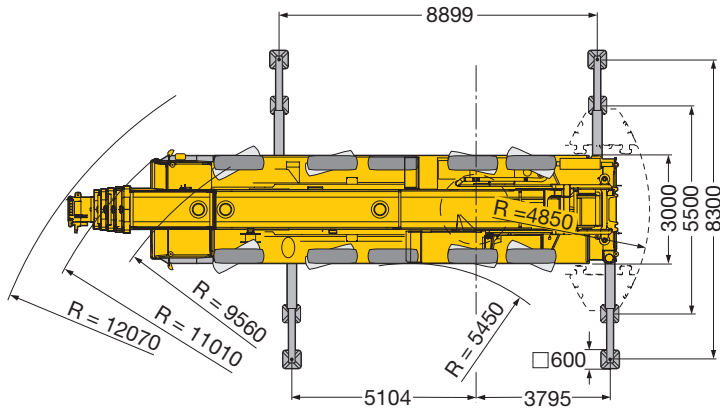
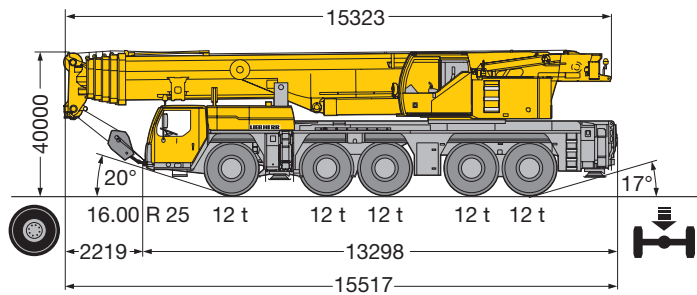
## Características de producto

# LTM 1220-5.2

**Capacidad de carga máxima: 220 t**  
**Altura de elevación máxima: 101 m**  
**Radio de trabajo máximo: 88 m**



# LIEBHERR



## Compacta, manejable y con un peso óptimo

- Longitud total 15,52 m, longitud del chasis 13,3 m
- Gran ángulo de penetración de hasta 20°
- Radio de giro mínimo de 11,01 m con dirección en todos los ejes
- Sólo 4,85 m de radio de contrapeso trasero
- Peso total 60 t (carga sobre eje 5 x 12 t)
- 3 tamaños de neumáticos a elegir
  - 14.00 R 25 ancho del vehículo 3 m
  - 16.00 R 25 ancho del vehículo 3 m
  - 20.5 R 25 ancho del vehículo 3,1 m

## Moderno concepto de tracción

- Potente motor turbodiesel Liebherr de 6 cilindros tipo D846 A7, 370 kW/503 CV, emisión de gases de escape según las directivas 97/68/CE nivel 3 y EPA/CARB Tier 3, robusto y fiable, moderna gestión de motores de regulación electrónica
- Caja de cambios ZF con sistema de cambio automatizado AS-TRONIC. Intarder ZF instalado directamente en la caja de cambios, 12 marchas adelante y 2 marchas atrás, cambio automático, consumo reducido de combustible
- Caja transfer robusta de 2 etapas con diferencial de distribuidor bloqueable, velocidad superlenta 0,78 km/h
- Tracción 10 x 6, ejes 2, 4 y 5 accionados
- Tracción 10 x 8 (opcional), ejes 2, 4 y 5 accionados, 1er eje conectable adicionalmente para todo terreno
- Ejes robustos, de peso optimizado y bajo mantenimiento, gran exactitud de rodada y de guía lateral gracias a una disposición especial en la dirección; guías de eje sin mantenimiento, montadas en soportes de acero y goma
- Árboles cardán sin mantenimiento; montaje rápido y sencillo mediante un dentado cruzado 70°
- Suspensión hidroneumática "Niveumatik", controlada por programa para "estabilización de grúa", "desplazamiento de grúa con equipamiento" y "desplazamiento de grúa por carretera", recorrido de los resortes +150/-150 mm
- Cilindros de suspensión sin fuerzas de cizallamiento y libres de mantenimiento, vástago de émbolo protegido contra el deterioro mediante un tubo de plástico
- Frenos continuos: freno por motor en forma de freno de chapaleta de escape con sistema de freno adicional Liebherr ZBS. Intarder en caja de cambios. freno de corriente parásitas Telma (opcional)
- Freno de servicio: todos los ejes con frenos de disco por presión de aire, alta potencia de frenado, largos intervalos de mantenimiento, cambio rápido de las pastillas de freno



## Concepto variable de dirección con „dirección activa en los ejes traseros”

Ejes 3, 4 y 5 ejecutados como "dirección de eje trasero activa", 6 tipos de dirección preseleccionables mediante programas fijos (P):

### P1: Dirección en carretera

Los ejes 1 y 2 se manejan mecánicamente mediante el volante, con asistencia hidráulica. Los ejes 3, 4 y 5 se manejan "de forma activa" en función del ángulo de giro de los ejes delanteros y de la velocidad. A partir de los 30 km/h, los ejes 3 y 4 se colocan y fijan en marcha recta, a partir de 60 km/h también se fija en marcha recta el eje 5. Con la modificación del ángulo de dirección en función de la velocidad se logra un comportamiento de marcha preciso y estable a velocidades elevadas, se reduce el desgaste de los neumáticos y se mejora ostensiblemente la maniobrabilidad.

### P2: Dirección en todos los ejes

Los ejes 3, 4 y 5 se giran mediante el volante en función del ángulo de dirección del 1er eje de modo que se logren radios de giro mínimos.

### P3: Dirección en marcha cangrejo

Los ejes 3, 4 y 5 se giran mediante el volante en el mismo sentido que los ejes 1 y 2.

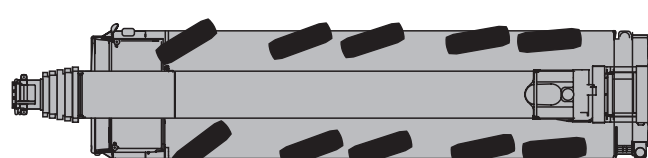
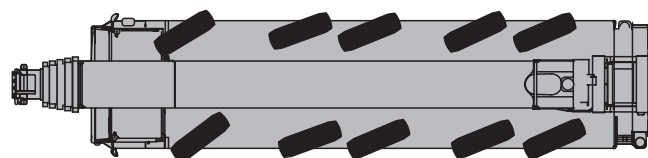
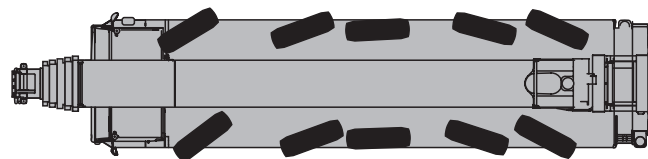
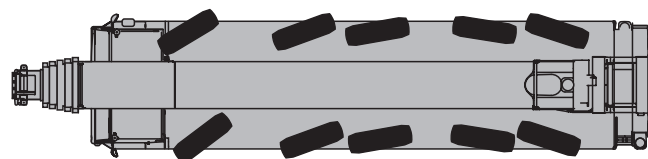
### P4: Dirección sin deriva

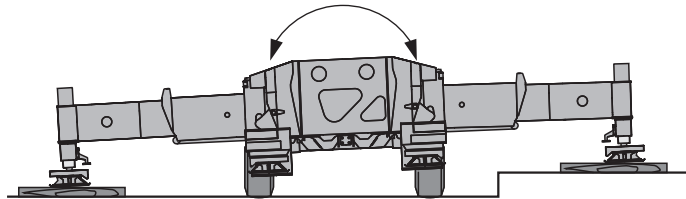
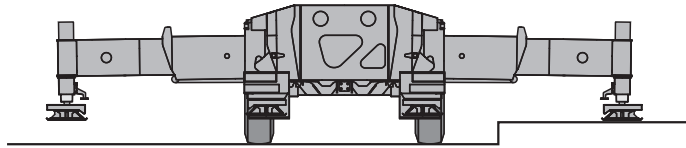
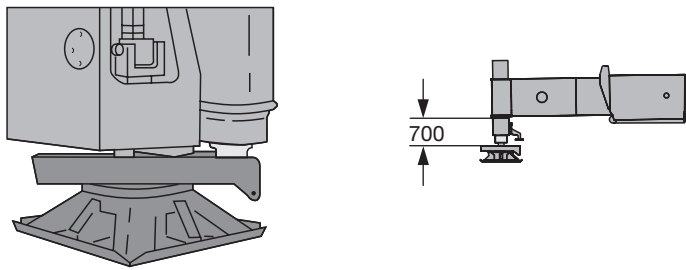
Los ejes 3, 4 y 5 se giran en función de la oblicuidad del 1er eje de modo que no se produzca deriva de la parte trasera del vehículo.

### P5: Dirección de eje trasero independiente

Los ejes 1 y 2 se manejan mediante el volante, los ejes 3, 4 y 5 se manejan mediante pulsadores independientemente de la oblicuidad de los ejes 1 y 2, adaptándose la oblicuidad del eje 3.

- En caso de un error en la dirección de eje trasero activa, ésta se anula y los ejes traseros se colocan rectos mediante los cilindros de centrado
- Dos circuitos hidráulicos independientes, con bomba hidráulica accionada por rodete y por motor, elevan el estándar de seguridad al máximo
- Dos ordenadores de mando independientes (mediante módulos de E/S existentes) y diversos sistemas sensores
- Todo el know-how sobre la "dirección de eje trasero activa" de Liebherr





## Estabilización de la grúa - rápida, cómoda y segura

- Base de sustentación variable
  - Estabilizadores retraídos
  - Base de sustentación 5,5 m x 8,9 m
  - Base de sustentación 8,3 m x 8,9 m
- Platos de apoyo fijos, con protección contra ensuciamiento por salpicaduras
- Cilindros de estabilización hasta 700 mm de carrera
- Corrección de altura para estabilizadores, nivelación completamente automática de la grúa durante el proceso de estabilización "con sólo apretar un botón"
- 2 x 9° de inclinación lateral del chasis y la carrocería de grúa
- Los cuadros de mando situados a ambos lados del chasis, con teclado de membrana e indicador de inclinación electrónico, así como con un teclado para



## Cabina de conducción de gran comodidad y funcionalidad

- Cabina de conducción moderna con una gran funcionalidad y comodidad y un diseño convincente, ejecutada en chapa de acero resistente a la corrosión, provista de imprimación cataforética por inmersión, delante suspensión elástica, detrás amortiguación hidráulica, revestimiento interior de aislante acústico y térmico
- Acristalamiento panorámico de seguridad, cristales delantero y laterales tintados en verde parasol para un mayor aislamiento térmico, elevallas eléctricas
- Disposición de los elementos de mando y pantallas de visualización según criterios ergonómicos para un manejo seguro y cómodo en servicio continuo
- Unidades de visualización y teclado digitales, conectadas a los módulos funcionales mediante tecnología de bus de datos
- Asiento de conductor con suspensión neumática, con soporte lumbar y vertebral neumático, reposacabezas
- Volante regulable en altura e inclinación
- Retrovisores exteriores térmicos y ajustables por sistema eléctrico
- Cinturones de seguridad para el conductor y el acompañante
- 3 limpiaparabrisas con sistema de limpia y lava parabrisas automático con conexión intermitente
- Desconexión retardada de la luz de cabina
- Diversas bandejas y guanteras
- Instalación para radio

## Cabina de grúa de gran comodidad y funcionalidad

- Cabina de grúa en chapa de acero galvanizada resistente a la corrosión, con recubrimiento de polvo y revestimiento interior de aislamiento acústico y térmico, interior de diseño moderno, cristales panorámicos tintados, cristal delantero abatible con limpiaparabrisas de gran tamaño e instalación limpia y lava parabrisas, ventana de techo de cristal blindado con limpiaparabrisas paralelos de gran tamaño e instalación limpia y lava parabrisas, cortinas parasol enrollables en cristal delantero y techo, puerta corredera para un mayor ahorro de espacio
- Cristales delantero y laterales tintados en verde parasol para un mayor aislamiento térmico
- Instalación limpia y lava parabrisas para ventana frontal y de techo
- Estribo de accionamiento neumático, extensible lateralmente, para subir/bajar del chasis sin riesgos
- Cabina de grúa inclinable 20° hacia atrás para mejorar las condiciones de visibilidad
- 1 faro de trabajo de 70 vatios, en la parte delantera de la cabina
- Asiento de operador de grúa con suspensión mecánica, amortiguación hidráulica, soporte lumbar y vertebral neumático y reposacabezas
- Mando integrado en reposabrazos de fácil manejo, consolas de controler y reposabrazos regulables en altura y longitud, consolas de mando ergonómicamente ajustables
- Palanca de mando ergonómica con avisador integrado de giro de cabrestantes y mecanismo de giro
- Moderno cuadro de instrumentos con monitor LICCON integrado, visualización de todos los datos relevantes para el funcionamiento en la pantalla LICCON
- Instalación para radio





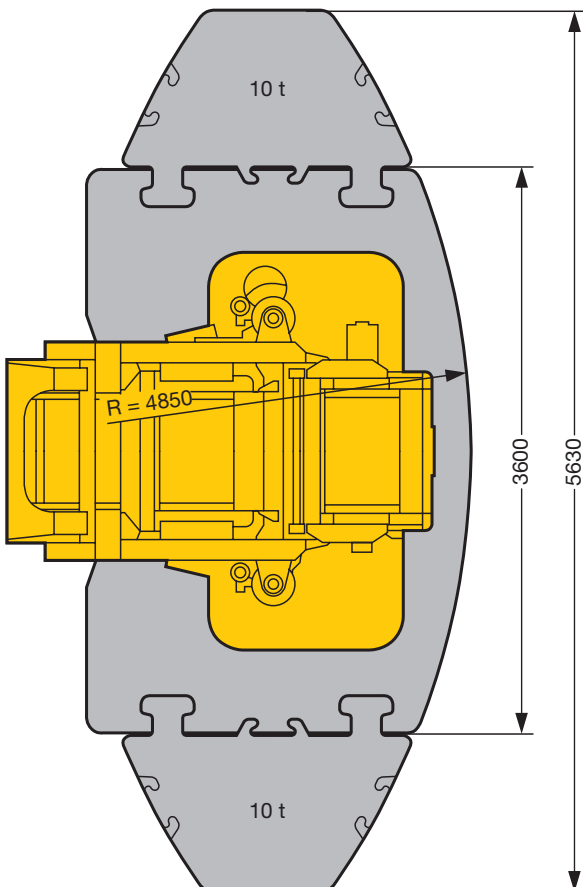
## Accionamiento de grúa con componentes probados

- Motor de grúa: Turbodiesel Liebherr de 4 cilindros tipo D934L A6 con 180 kW/245 CV, emisión de gases de escape conforme a las directivas según 97/68/CE nivel 3 y EPA/CARB Tier 3, robusto y fiable, dispuesto atrás a la cabina de grúa para disminuir el ruido, gestión electrónica de motor, consumo optimizado de combustible, sistema de escape en acero inoxidable
- Sistema hidráulico con 5 bombas de caudal variable de pistones axiales con servomando y regulación de potencia, radiador de aceite de accionamiento eléctrico de serie
- Aislamiento acústico de eficacia elevada en el accionamiento diesel hidráulico de la grúa de serie



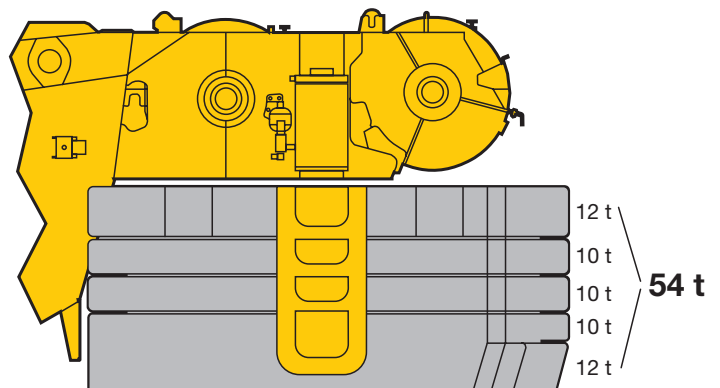
## Técnica de cabrestantes de Liebherr

- Cabrestantes Liebherr de fabricación propia (mecanismo de elevación 1 y 2) con acanalado especial, engranajes planetarios incorporados y frenos de discos múltiples accionados por muelle como frenos de retención
- Motor de desplazamiento fijo de pistones axiales de fabricación propia, especialmente adaptado para el trabajo con grúas, de eficacia probada en un duro ensayo de fatiga
- Visualización del movimiento de giro de los cabrestantes en la pantalla LICCON
- Cable de elevación sin torsión



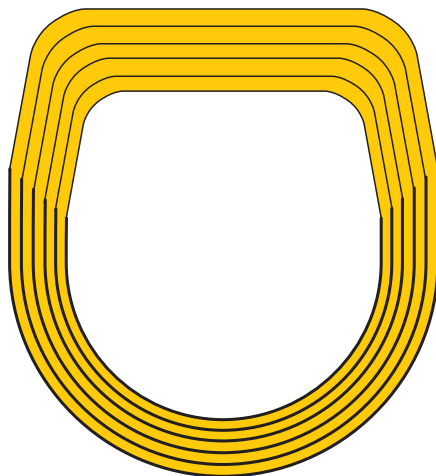
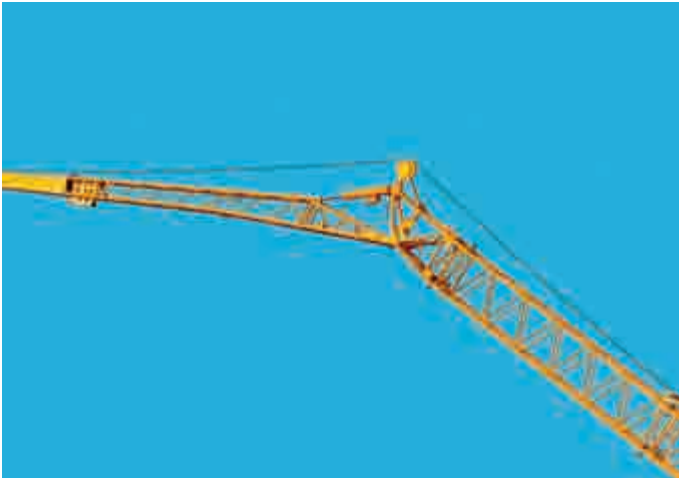
## Montaje de contrapesos - cuestión de minutos

- Variantes de contrapeso de 12 t, 22 t, 34 t, 44 t, 54 t y 74 t
- Colocación de contrapesos desde la cabina de grúa
- Rápida colocación de contrapesos con técnica de cerradura
- Cilindro de montaje de contrapesos instalado permanentemente en superestructura
- Contrapesos compactos de tamaño reducido, p. e. con 54 t de contrapeso sólo 3,6 m de anchura del mismo

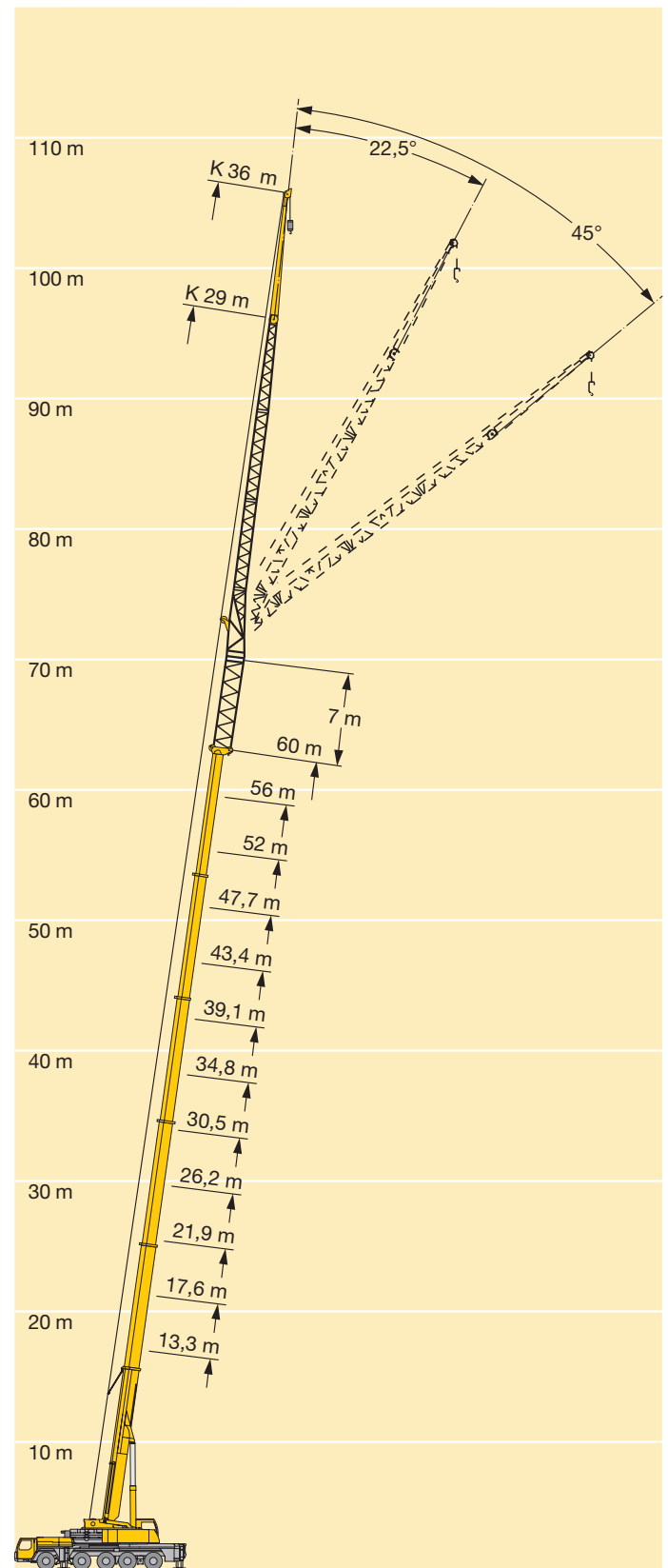


## Elevación de cargas - precisa y segura

- Pluma telescópica de 6 tramos y 60 m de longitud, con cordón inferior ovalado y redondeado, que le confiere una gran rigidez lateral
- Aprovechamiento óptimo de la pluma telescópica gracias a las numerosas variantes de telescopaje
- Plumín lateral doble de 12,2 m - 22 m de longitud, prolongable a 29 m y 36 m
- Plumín lateral instalable a 0°, 22,5° y 45°, ayuda de montaje hidráulica, cilindro hidráulico para la regulación continua del plumín lateral entre 0°- 45° (opcional)
- Prolongación de pluma telescópica de 7 m para acoplar el plumín lateral a mayor altura
- Modificación rápida y sencilla de reenvíos del cable de elevación con cuña de cable
- Gancho de carga con cuña de cable, forma cilíndrica y de giro fácil para el montaje



perfil de pluma ovalado



## La eficaz tecnología de pluma

Los puntos esenciales de la eficaz tecnología de pluma para las grúas móviles Liebherr son la pluma con perfil de sección ovalado, el enclavamiento interior de los tramos telescópicos y el sistema de telescopaje "Telematik".

### La pluma con perfil de sección ovalado

Ofrece el máximo de estabilidad para la flexión y la torsión. Tanto con la pluma en posición muy inclinada como con radios de trabajo grandes, el perfil de pluma ovalado permite lograr capacidades de carga óptimas.

### El enclavamiento interior patentado de los tramos telescópicos

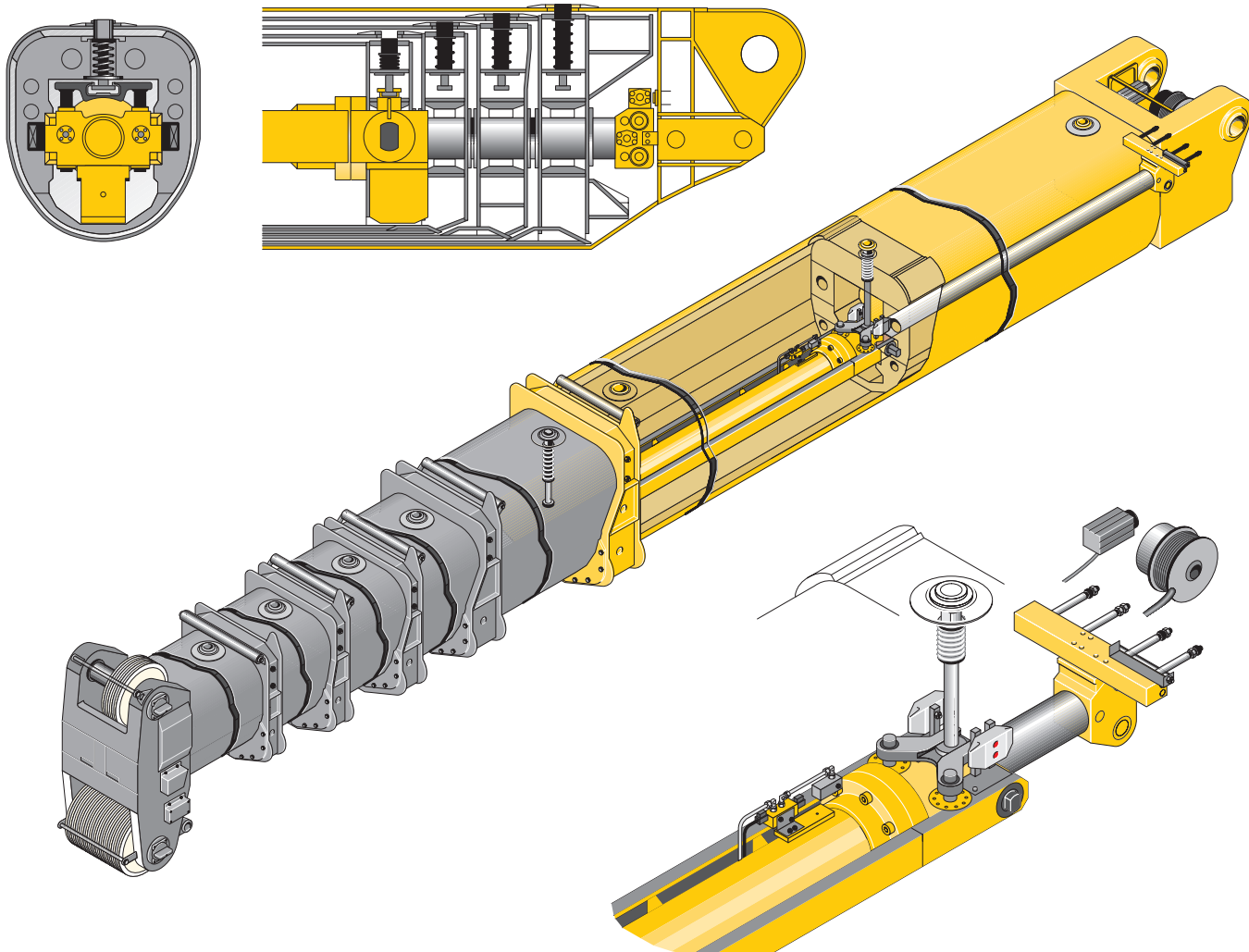
Mediante bulones cargados por resortes de compresión se realiza en primer lugar un enclavamiento mecánico del cilindro de telescopaje con un tramo telescópico y a continuación se desenclava el mismo tramo telescópico de la pluma telescópica. Esto garantiza que el desenclavamiento de un tramo telescópico no pueda realizarse hasta haberse embulonado dicho tramo telescópico con el cilindro hidráulico.

### El sistema de telescopaje automatizado "Telematik"

Con el sistema de telescopaje de tacto rápido Telematik se logra una gran flexibilidad para la configuración de los distintos estados de extensión de la pluma telescópica, pudiendo siempre elegirse la configuración de pluma óptima para los requisitos de aplicación respectivos. La pluma telescópica puede telescoparse de forma manual o totalmente automática, según se desee. El ahorro de tiempo logrado con el sistema automático y las múltiples combinaciones posibles de estados de extensión determinan la gran funcionalidad de la pluma telescópica.

## Las ventajas de la tecnología de pluma de un vistazo:

- Mayores radios y alturas de elevación gracias a la extraordinaria longitud de la pluma telescópica
- Pluma a prueba de torsión y lateralmente estable para satisfacer las más elevadas exigencias en cuanto a capacidad de carga
- Gran funcionalidad gracias al sistema de telescopaje automatizado "Telematik"
- Grandes velocidades de trabajo gracias al telescopaje totalmente automático
- Manejo sencillísimo, control del proceso de telescopaje mediante cuadros de telescopaje en la pantalla LICCON
- Sistema de telescopaje sin mantenimiento



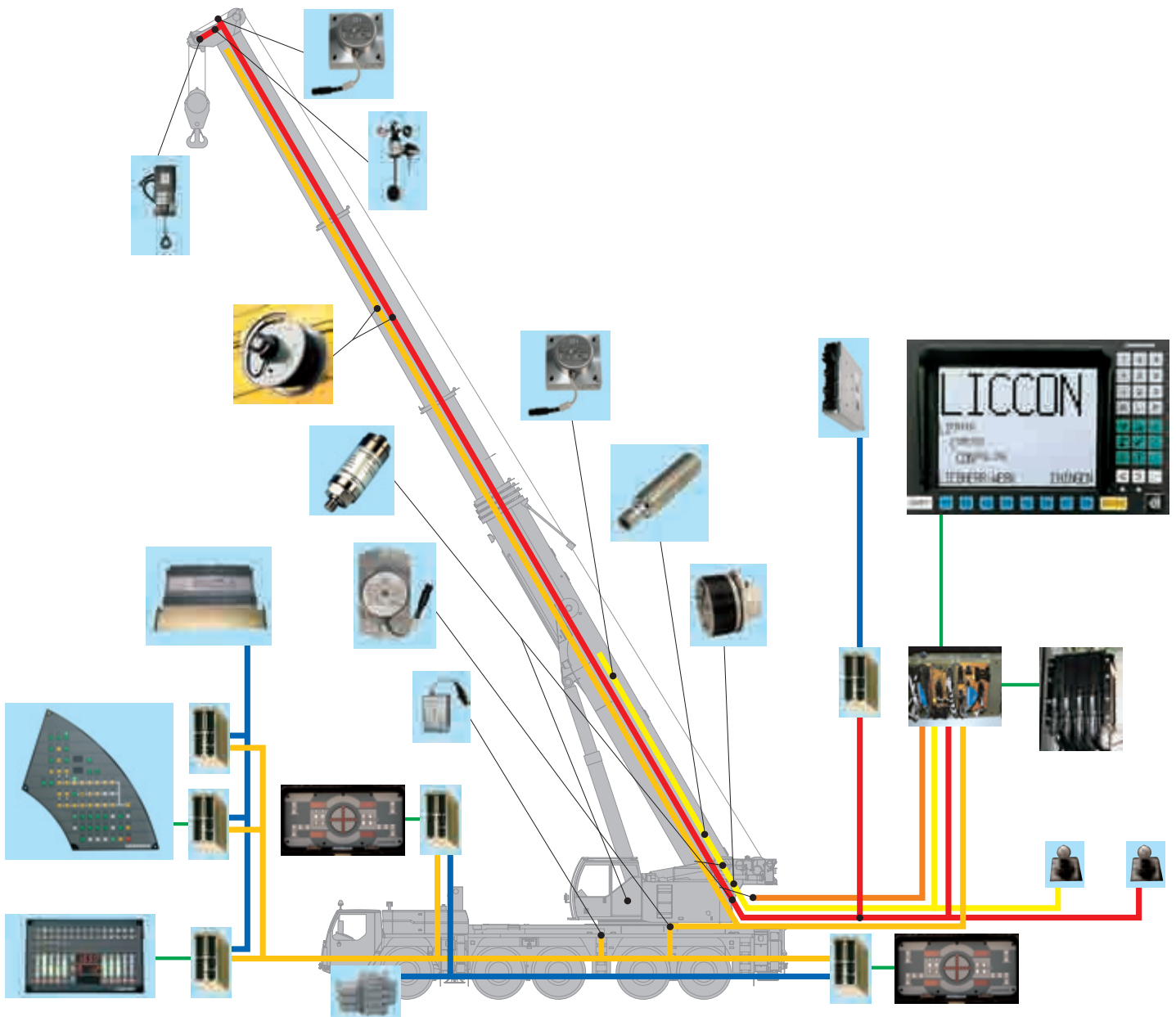


## La técnica de bus de datos revoluciona los sistemas eléctricos

Las grúas móviles Liebherr están completamente interconectadas mediante sistemas de bus de datos. La base del bus de datos es la tecnología digital, que permite enviar una gran cantidad de informaciones casi paralelamente y sin errores a través de un único cable. Liebherr ha desarrollado un bus de sistema propio (LSB) para las múltiples exigencias derivadas del servicio de conducción y el servicio de grúa de una grúa móvil. Todos los componentes eléctricos y electrónicos importantes de la superestructura, como por ejemplo los transmisores de longitud, los transductores angulares, la brida dinamométrica de tracción, los conmutadores de proximidad, los controladores e interruptores de fin de carrera, están equipados con microprocesadores propios y se comunican entre sí como módulos inteligentes por medio de varias redes de bus de datos. En el vehículo, las unidades de teclado y de indicación, el control de la estabilización y el mando del motor y la caja de cambios están configurados como módulos funcionales inteligentes y provistos de interfaces de bus. Los sensores realizan una autocomprobación continua durante el servicio, lo que garantiza una gran seguridad de funcionamiento. Mediante la integración en red del sistema computerizado LICCON con el bus de sistema se han creado amplias posibilidades de diagnóstico hasta ahora desconocidas en las grúas.

## Las ventajas de la técnica de bus de datos de un vistazo

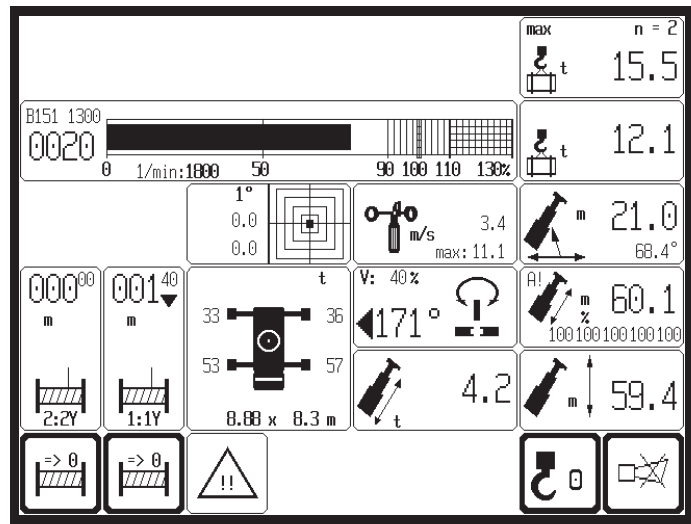
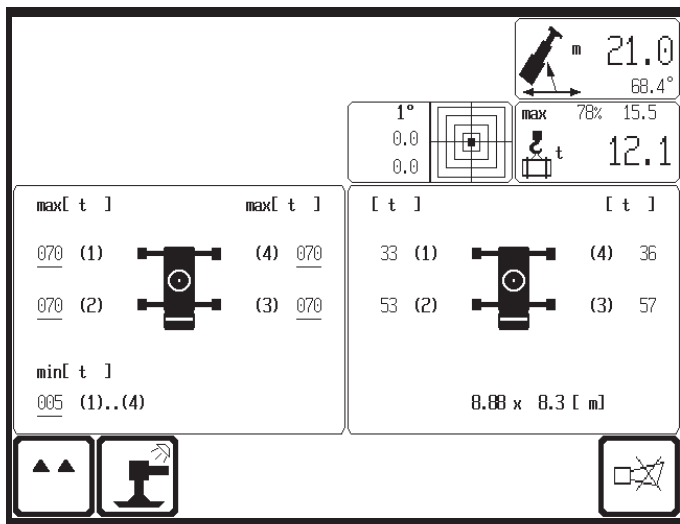
- Reducción de los gastos de explotación gracias a una moderna gestión de motores y caja de cambios (sistema de bus CAN); mayor rentabilidad gracias a una mayor duración de los grupos
- Mayor fiabilidad gracias a un número considerablemente menor de cables y contactos eléctricos
- Autocomprobación continua de los "sensores inteligentes" para lograr el máximo en fiabilidad
- Amplias posibilidades de diagnóstico, detección rápida de averías
- Sistemas de bus de fabricación propia, adaptados especialmente a las exigencias de una grúa móvil
- La técnica de bus de datos aumenta el confort y la seguridad tanto en el servicio de conducción como en el servicio de grúa



## Programa de equipamiento y de servicio LICCON

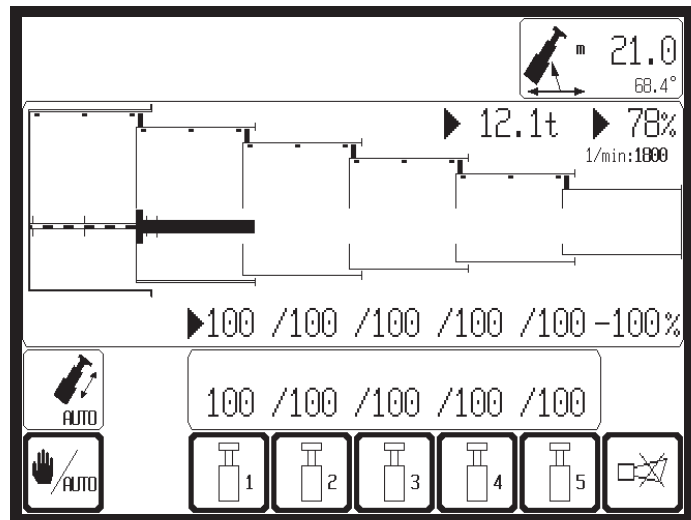
- Programas de aplicación de serie: limitador de sobrecarga (LMB), programa de equipamiento con cuadro de equipamiento, programa general con cuadro general, programa de telescopaje con cuadro de telescopaje, programa de parámetros de control, sistema de comprobación; como opción el indicador de fuerza de apoyo y el limitador de campo de trabajo
- Configuración del equipamiento mediante cómodas funciones interactivas
- Acuse de recibo seguro y consciente del equipamiento configurado
- Representación de todos los datos de importancia con símbolos gráficos en el cuadro general
- Con anemómetro integrado (opcional)
- Dispositivo de desconexión fiable al sobrepasarse los momentos de carga admisibles
- Valores de capacidad de carga para cualquier longitud intermedia de pluma
- Indicadores de cabrestantes para levantar/bajar la carga con precisión centimétrica

		m > < t		CODE > 0020 < B151 1300 . 2 (4)				
		52,0	52,0	56,3	60,1	17,6	21,9	26,2
10,0		28,4	27,7			45,5	38,0	15,6
11,0		27,5	26,7	24,6		45,5	38,0	15,1
12,0		26,5	25,7	24,1	20,0	45,5	38,0	14,6
14,0		24,5	23,7	22,7	19,2	44,0	38,0	13,7
16,0		22,8	21,9	21,2	18,1		36,5	13,1
18,0		21,1	20,1	19,8	17,1		30,5	12,7
20,0		19,8	18,8	18,5	16,0			12,5
22,0		18,5	17,4	17,4	15,0			12,5
24,0		17,3	16,2	16,3	14,2			9,9
* n *		* 3 *	* 3 *	* 3 *	* 2 *	* 5 *	* 5 *	* 3 *
49(98)	<<				▼			>>
1		92 +	46 +	92 +	100 +	0 +	46 -	92 -
2		46 +	92 +	92 +	100 +	46 -	46 +	46 +
3		92 +	92 +	92 +	100 +	0 +	0 +	0 +
4		92 +	92 +	92 +	100 +	0 +	0 +	0 +
5		92 +	92 +	92 +	100 +	0 +	0 +	0 +



## LICCON-apoyo para el sistema de telescopaje

- Telescopaje mediante cilindros hidráulicos de 1 etapa con bulones hidráulicos de arrastre (enclavamiento interior patentado)
- Proceso de telescopaje controlable en el monitor mediante una cómoda guía del operador, posiciones de embulonamiento ocupadas con exactitud
- Capacidades de carga telescopables indicadas en el cuadro general del LICCON
- Sistema de telescopaje de tacto rápido con "funcionamiento automático", es decir telescopaje completamente automático hasta la longitud de pluma deseada
- Sistema de telescopaje sumamente compacto y ligero, que permite mayores capacidades de carga, especialmente en el caso de plumas de gran longitud y radios de trabajo amplios
- Amortiguación de fin de carrera automática durante la retracción y la extensión de los tramos telescópicos para la protección de los componentes



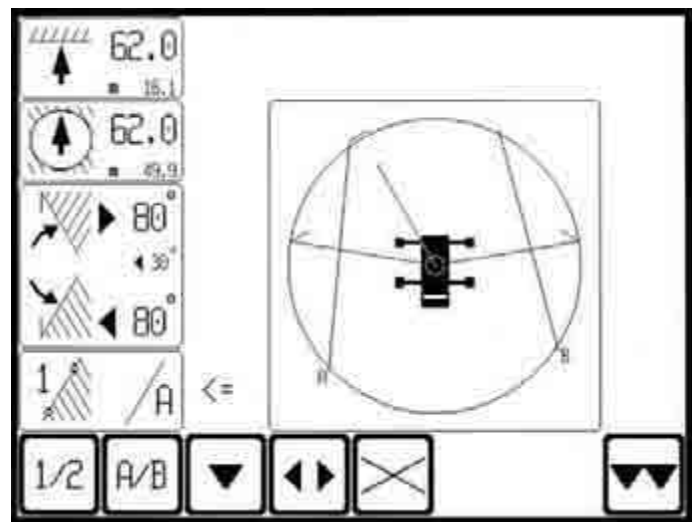
## El sistema de comprobación LICCON

- El sistema de comprobación ayuda al personal de mantenimiento a localizar rápidamente fallos en el sistema sensor de la grúa sin instrumentos de medición
- El mantenimiento comienza en la pantalla, la localización de averías es cuestión de segundos
- Los errores detectados se visualizan en pantalla mediante códigos de error y descripciones de error
- Mediante cómodas funciones interactivas pueden observarse también durante el funcionamiento de la grúa todas las entradas y salidas del sistema global en distintas visualizaciones mostradas en la pantalla. En esta última se indican tanto la asignación de los distintos sensores y actores con respecto al sistema como su función

SYSTEM-FUNKTION: RISING		GRUPPE 0
Q.0	DOCUMENTATION	I-SOLL I-IST
0.0 :	LMB >100% Überbrueckg. - Klingel (D)	1 500 - 520 mA
0.1 :	LMB >90% Versuchl. Klingel (D)	0 0 - 0 mA
0.2 :	Pumpe 10 nach TV (D)	0 0 - 20 mA
0.3 :	Druckversorgung Hilfsverbraucher (D)	0 0 - 20 mA
0.4 :	Drehen Freilauf (D)	0 0 - 0 mA
0.5 :	Drehen Brems (D)	0 0 - 0 mA
0.6 :	Drehen rechts (A)	0 0 - 20 mA
0.7 :	Drehen links (A)	0 0 - 20 mA

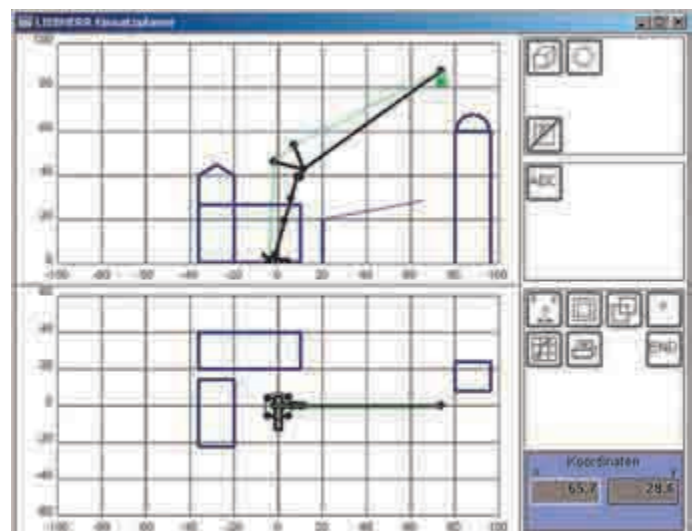
## El sistema limitador del campo de trabajo LICCON

- Ayuda al operador de la grúa, especialmente en situaciones en las que el movimiento de cargas requiere toda su atención, mediante un control de los límites del campo de trabajo. El campo de trabajo puede estar restringido por edificios, puentes, techos, líneas de alta tensión, tuberías o grúas próximas. El sistema limitador del campo de trabajo de funcionamiento automático (opcional) es sencillo de programar. Hay cuatro funciones distintas de limitación disponibles:
  - Limitación de altura de cabeza de polea
  - Limitación del radio de trabajo
  - Limitación del ángulo de giro
  - Limitación de aristas



## El planificador de trabajo LICCON

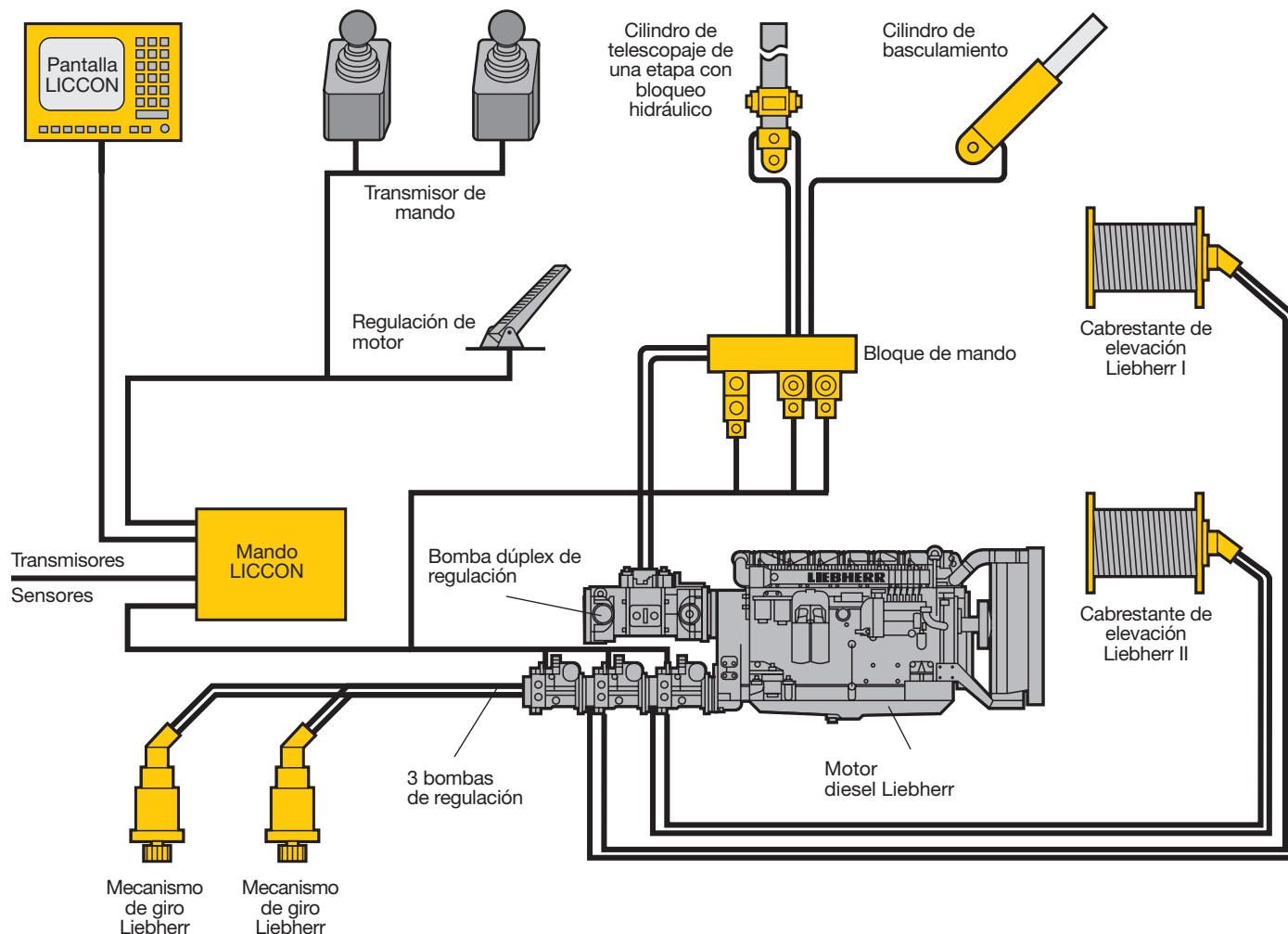
- El planificador de trabajo LICCON es un programa de software en CD para la planificación, simulación y documentación de trabajos de grúas en pantalla (opcional)
- En el programa de planificación en 2D es posible dibujar edificios, escribir textos y representar un modelo a escala de la grúa con todos los movimientos de la misma en el entorno de un lugar de obras
- El planificador de trabajo permite una mayor transparencia en la presentación de la oferta, facilita la instrucción del operador de grúa y puede ejecutarse también in situ en el lugar de obras en un ordenador portátil



## Mando de grúa eléctrico/electrónico de programa almacenado con sistema de comprobación

- Mando de cabrestantes, mecanismo de giro y movimientos de basculamiento y telescopaje mediante el sistema computerizado LICCON (mando de programa almacenado)
- Cuatro movimientos de trabajo que pueden accionarse independientemente unos de otros
- 5 velocidades preseleccionables para subir/bajar, bascular y girar
- Tiempos de respuesta sumamente cortos en el accionamiento de los movimientos de grúa

- El mecanismo de elevación y el mecanismo de giro están ejecutados en "circuito cerrado de aceite", lo que permite una gran sensibilidad a la hora de levantar, bajar o girar cargas. Además, al bajar una carga la energía potencial producida no se transforma en calor, sino que puede reutilizarse para un 2º movimiento. De este modo se ahorra combustible y el aceite se somete a un esfuerzo térmico menor que en el caso del circuito abierto.
- Prueba funcional de todos los componentes de importancia mediante el sistema de comprobación LICCON



## El equipamiento adicional amplía la gama de aplicaciones y aumenta la comodidad y la seguridad

En el chasis

- Calefacción adicional con precalentamiento de motor
- Freno de corrientes parásitas
- Indicador de presión de apoyo en el chasis y en la cabina del operador de grúa
- Caja para cables
- Aire acondicionado
- Enganche para remolque D12/D19
- Instalación para radio (radioeléctrica)
- Calefacción de asiento para conductor y acompañante
- CD-radio

En la superestructura

- Calefacción adicional con precalentamiento de motor
- Cabrestante auxiliar
- Aire acondicionado
- Calefacción de asiento
- Limitador del campo de trabajo
- Balizamiento
- Faros de trabajo XENON en tramo base, ajustables por sistema eléctrico
- Telediagnóstico con módulo GSM incorporado
- CD-radio
- Accionamiento de emergencia

Más equipamiento adicional bajo demanda.